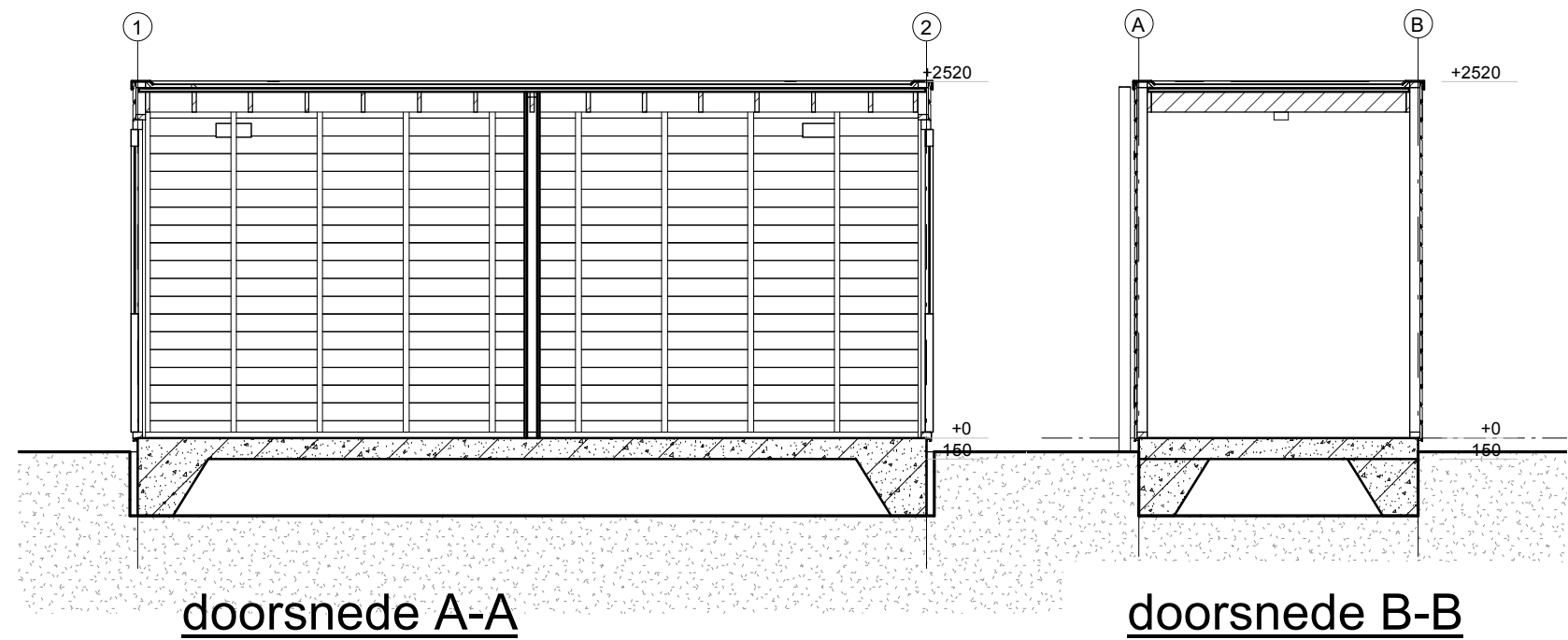
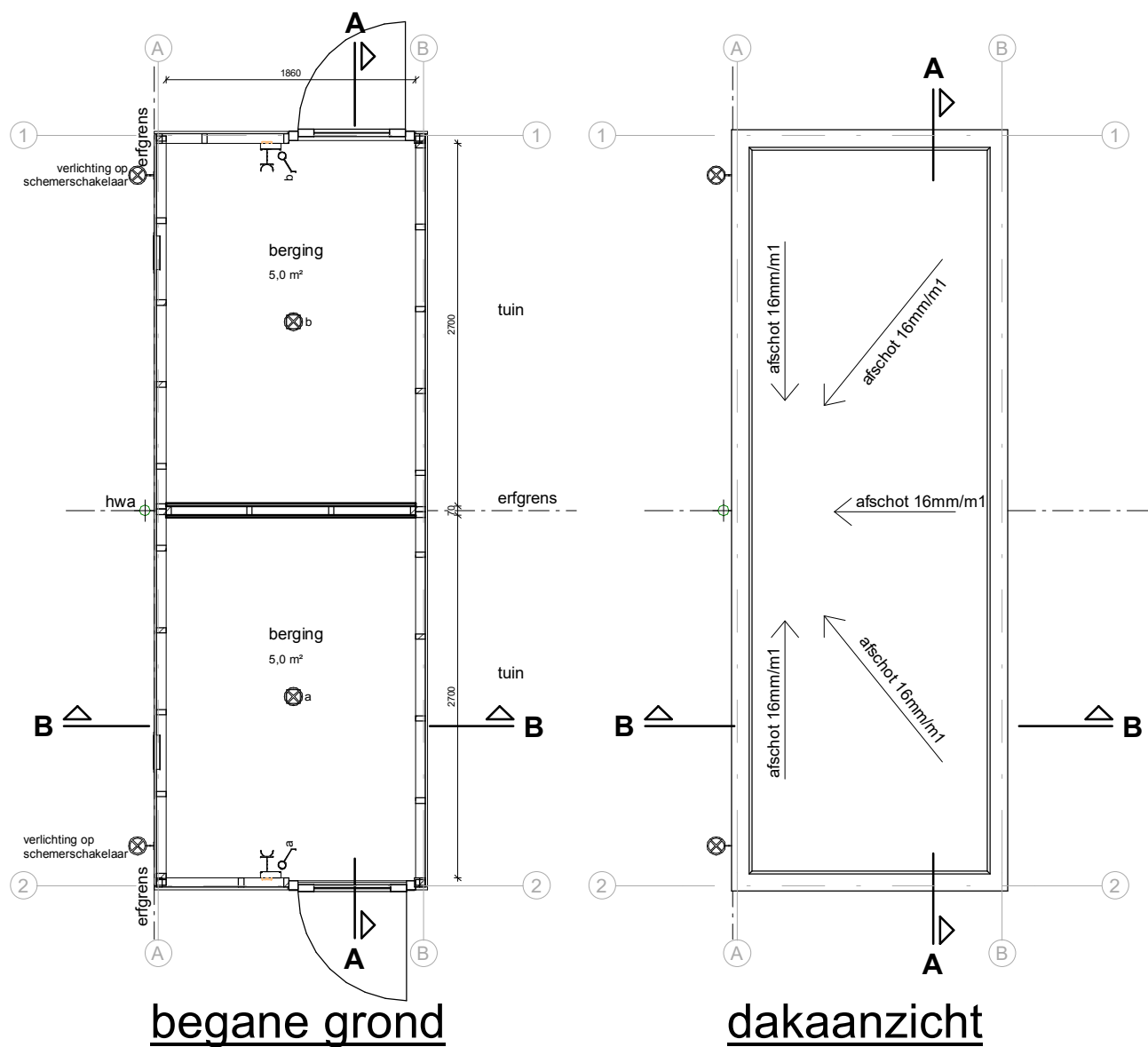


voorgevel

linkerzijgevel

achtergevel

rechterzijgevel



doorsnede A-A

doorsnede B-B

als get. bn 2/3, 4/5, 6/7, 8/9, 10/11, 13/14, 15/16
gesp. -

project
"De Bovenmeester" Laagbouw
Schiedam

berging geschakeld
opdrachtgever
Niersman Projectontwikkeling BV

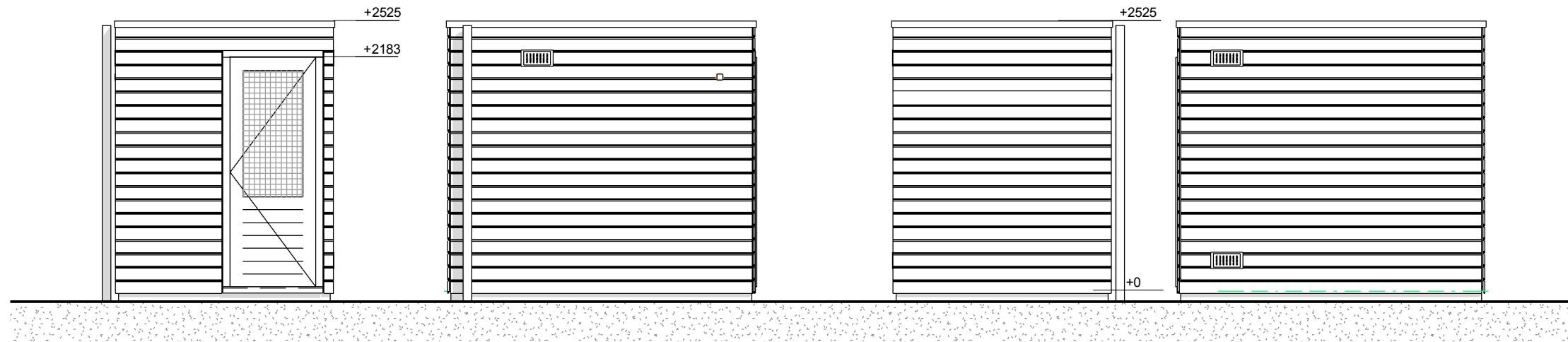
schaal 1:50
formaat A3
datum 04-08-2020



Delftsekade 34a
2266 AJ Leidschendam
070 205 78 20
info@bbohaaglanden.nl
www.bbohaaglanden.nl

project nr. : 18030
Koperscontract
getekend : pvw
status :

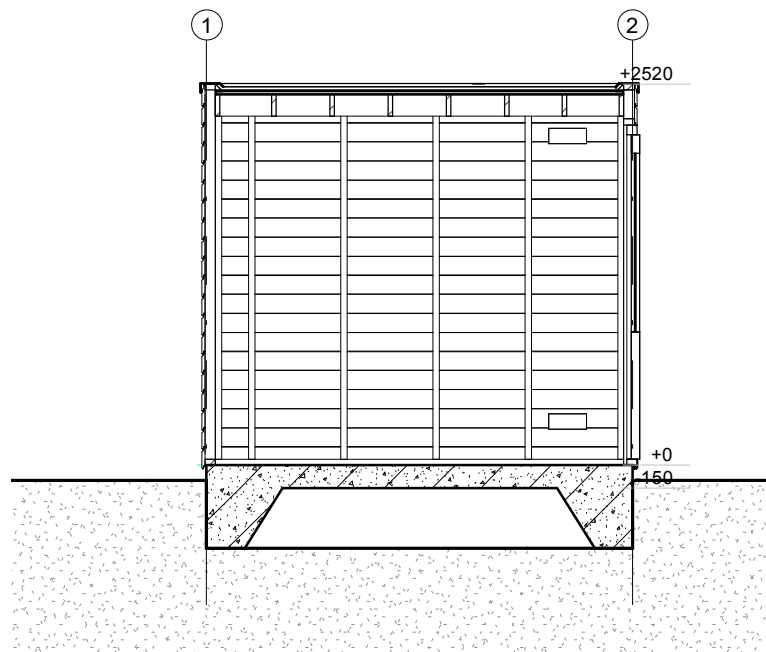
bladnr. KC.501



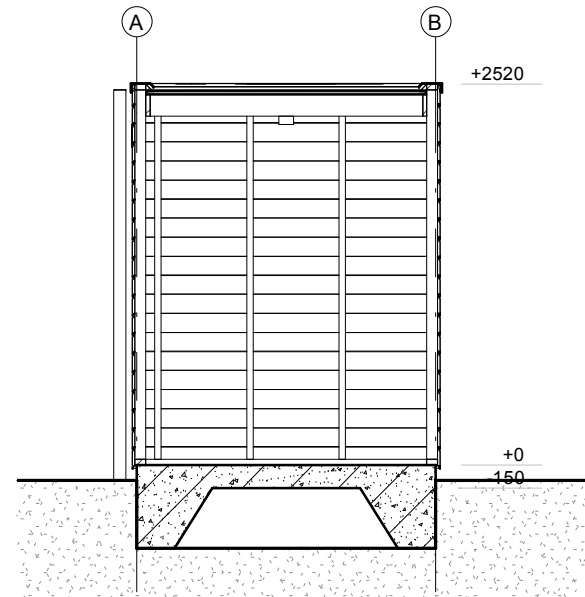
voorgevel

linkerzijgevel (achterpad) achtergevel

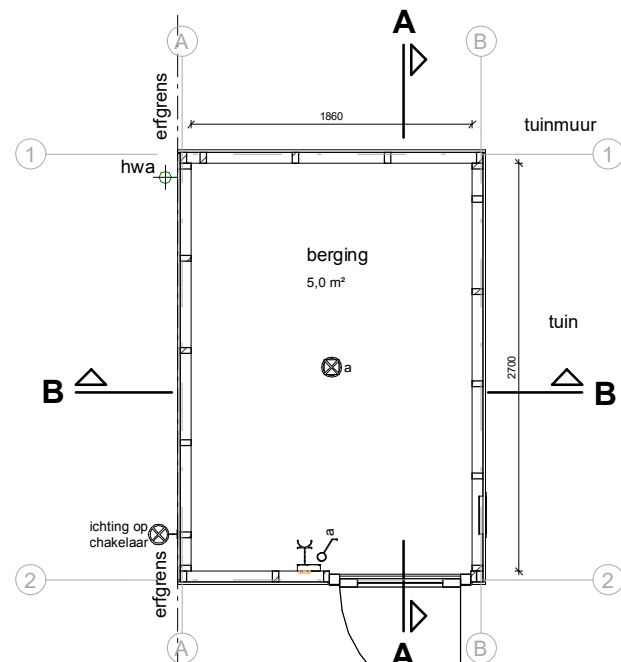
rechterzijgevel (tuinzijde)



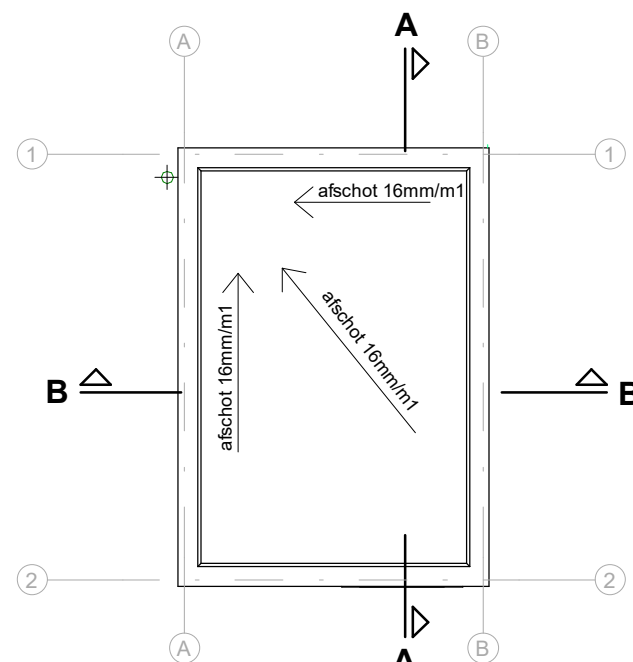
doorsnede A-A



doorsnede B-B



begane grond



dakaanzicht

als get. bn 1, 12
gesp. -

project "De Bovenmeester" Laagbouw Schiedam		schaal	1:50
berging enkel		formaat	A3
opdrachtgever Niersman Projectontwikkeling BV		datum	04-08-2020
 Delftsekade 34a 2266 AJ Leidschendam 070 205 78 20 info@bbohaaglanden.nl www.bbohaaglanden.nl		project nr. :	18030
		Koperscontract	
		getekend :	pvw
		status :	
		bladnr.	KC.502